



Дизельные и газовые погрузчики  
Грузоподъемность 5000 – 8000 кг  
H50, H60, H70, H80,  
H80/900, H80/1100

СЕРИЯ 396

### Безопасность

При работе с грузом до 8 тонн безопасность приобретает первостепенное значение. Система Linde Torsion Support эффективно противостоит колебаниям и динамическим нагрузкам, снижая деформации мачты на величину до 30%. Это особенно важно при больших высотах подъема.

### Производительность

Эти машины созданы для выполнения самых тяжелых работ. Современные двигатели и технологии привода вместе с фирменной системой управления Linde Load Control позволяют оператору легко и точно управлять мачтой и полностью использовать потенциал погрузчика для достижения максимальной производительности.

### Комфорт

Эти тяжелые погрузчики – пример идеального взаимодействия оператора и машины, отвечающей современным нормам эргономики. Они имеют простое управление, просторную кабину, регулируемое от подлокотников до подвески сиденье, – все, что позволяет оператору работать быстро и без напряжения.

### Надежность

Совершенствующийся более 50 лет гидростатический привод Linde и выносливый промышленные двигатели обеспечивают абсолютную надежность. Два безотказных и не требующих обслуживания гидронасоса привода хода и мачты сокращают простои техники. Конструкция шасси и кабины существенно снижает раскачивание и вибрацию.

### Эффективность

Эффективность и рентабельность в работе и обслуживании. Оригинальный гидростатический привод Linde устраняет необходимость в коробке передач, дифференциале, сцеплении и обычных тормозах, что ведет к сокращению затрат на обслуживание и повышает готовность и производительности машин.

Linde Material Handling

*Linde*

# Стандартное и дополнительное оборудование

## Стандартная комплектация

Дизельный двигатель DEUTZ объемом 4,0 л и мощностью 87 кВт с непосредственным впрыском, турбонаддувом и интеркулером или газовый двигатель VW мощностью 68 кВт

Точная двухпедальная система управления движением Linde

Встроенные в подлокотник двухосевые джойстики управления мачтой и навесным оборудованием Linde Load Control

Комфортабельное сиденье на гидравлической подвеске с широким набором регулировок

Рулевая колонка с регулировкой угла наклона

Легкое, чуткое, не имеющее свободного хода гидростатическое рулевое управление с приводом, управляемым по нагрузке

Обеспечивающая высокую безопасность и устойчивость система Linde Torsion Support

Экономичные гидростатическая трансмиссия и гидронасос подъема

Высокопроизводительная система фильтрации гидрожидкости, обеспечивающая ее максимальную чистоту и увеличивающая срок службы всех компонентов гидравлики

Неблизкий дисплей с указателем уровня топлива, счетчиком моточасов и индикатором потребности в обслуживании

Контрольные индикаторы давления масла в двигателе, перегрева двигателя, стояночного тормоза, звуковой сигнал перегрева двигателя и гидравлики, засорения воздушного

фильтра и низкого уровня топлива

Множество отсеков для принадлежностей

Внутреннее освещение кабины

Шины суперэластик

Модели с газовым двигателем оснащены двумя газовыми баллонами, вмещающими 115 л газа, индикатором уровня топлива на дисплее в кабине оператора и нерегулируемым каталитическим преобразователем выхлопа

### Стандартная мачта

С высотой подъема  $h_3 = 3550$  мм (Н 50, Н 60),

С высотой подъема  $h_3 = 3150$  мм (Н 70, Н 80),

С высотой подъема  $h_3 = 2750$  мм (Н 80/900, Н 80/1100)

### Каретка вил

Шириной  $b_3 = 1800$  мм (Н 50, Н 60, Н 70),

Шириной  $b_3 = 2180$  мм (Н 80, Н 80/900),

Шириной  $b_3 = 2400$  мм (Н 80/1100)

### Вилы

Длиной  $l = 1200$  мм (Н 50 – Н 80),

Длиной  $l = 1800$  мм (Н 80/900)

Длиной  $l = 2200$  мм (Н 80/1100)

## Дополнительное оборудование

Однопедальная система управления движением со встроенным в подлокотник селектором направления хода

Стандартные (триплексные) мачты с высотой подъема:

от 3550 (4770) до 8850 (9271) мм (Н 50, Н 60),

от 3150 (4075) до 8850 (9655) мм (Н 70, Н 80),

от 2750 (4205) до 8850 (9775) мм (Н 80/900, Н 80/1100)

Триплексные мачты с полным свободным подъемом

Несколько вариантов грузовой спинки каретки вил

Несколько вариантов каретки вил

Несколько вариантов длины вилок

Один, два, три или четыре дополнительных контура гидравлики для мачт всех типов

Защитное ограждение может быть дополнено до закрытой кабины крышей, передним и задним стеклами и дверями

Очистители/омыватели стекол переднего, заднего, верхнего окон

Солнцезащитный козырек, планшет, дополнительное внутреннее освещение, регулируемая по высоте рулевая колонка

Сиденья повышенного комфорта (с поддержкой поясницы, обогревом, пневмоподвеской) и регулируемости

Сиденье с поворотом на 17°

Отопитель кабины со встроенным воздушным фильтром

Кондиционер кабины

CD/MP3/SD-аудиосистема

Ходовое освещение

Рабочее освещение

Звуковой сигнал заднего хода, проблесковый маячок и вращающийся маячок

Оборудование для езды по дорогам общего пользования

Несколько вариантов зеркал заднего вида

Шины нескольких типов и размеров

Система управления парком техники LFM

Сажевый фильтр с индикатором на дисплее для моделей с дизельным двигателем

Нестандартная окраска

Исполнение для литейного производства

Прочее оборудование по заказу

# Технические характеристики (по VDI 2198)

Общие данные	1.1	Производитель	LINDE	LINDE	LINDE	
	1.2	Модель	<b>H 50D</b>	<b>H 50T</b>	<b>H 60D</b>	
	1.3	Источник энергии: батарея, бензин, дизель, газ, сеть	Дизель	Газ	Дизель	
	1.4	Управление: оператор идет, стоит, сидит, комплектует грузы	Сидит	Сидит	Сидит	
	1.5	Номинальная грузоподъемность	Q (т)	5.0	5.0	6.0
	1.6	Расстояние до центра тяжести номинального груза	c (мм)	600	600	600
	1.8	Расстояние от оси передних колес до спинки вил	x (мм)	630	630	630
	1.9	Колесная база	y (мм)	2160	2160	2160
	Масса	2.1	Эксплуатационная масса	кг	10160	10225
2.2		Нагрузка на ось, с грузом, передняя/задняя	кг	12770/2390	12685/2540	14360/2040
2.3		Нагрузка на ось, без груза, передняя/задняя	кг	4925/5235	4835/5390	4940/5460
Колеса и шины	3.1	Шины: суперэластик (SE), пневматические (P)	SE	SE	SE	
	3.2	Размер шин, передние колеса	мм	355/65–15 <sup>2)</sup>	355/65–15 <sup>2)</sup>	355/65–15 <sup>2)</sup>
	3.3	Размер шин, задние колеса	мм	8.25–15 <sup>2)</sup>	8.25–15 <sup>2)</sup>	8.25–15 <sup>2)</sup>
	3.5	Число колес, передние/задние (x = ведущие)		2 x /2	2 x /2	2 x /2
	3.6	Ширина колеи, передние колеса	b10 (мм)	1594 <sup>3)</sup>	1594 <sup>3)</sup>	1594 <sup>3)</sup>
	3.7	Ширина колеи, задние колеса	b11 (мм)	1600	1600	1600
	Размеры	4.1	Угол наклона мачты/каретки вил, вперед/назад	$\alpha/\beta$ (°)	5.0/9.0	5.0/9.0
4.2		Высота по мачте, мачта сложена	h1 (мм)	2735 <sup>1) 4)</sup>	2735 <sup>1) 4)</sup>	2735 <sup>1) 4)</sup>
4.3		Высота свободного подъема вил	h2 (мм)	150	150	150
4.4		Высота подъема вил	h3 (мм)	3550 <sup>1)</sup>	3550 <sup>1)</sup>	3550 <sup>1)</sup>
4.5		Высота по мачте, мачта раздвинута	h4 (мм)	4448 <sup>1)</sup>	4448 <sup>1)</sup>	4448 <sup>1)</sup>
4.7		Высота по ограждению безопасности (кабине)	h6 (мм)	2746	2746	2746
4.8		Высота по сиденью оператора	h7 (мм)	1503	1502	1503
4.12		Высота по сцепному устройству	h10 (мм)	847	846	846
4.19		Общая длина	l1 (мм)	4639	4639	4639
4.20		Длина до спинки каретки вил	l2 (мм)	3439	3439	3439
4.21		Общая ширина	b1/b2 (мм)	1900/1870	1900/1870	1900/1870
4.22		Размеры вил	s/e/l (мм)	60 x 130 x 1200	60 x 130 x 1200	60 x 130 x 1200
4.23		Тип каретки вил по DIN 15173, класс/исполнение A, B		4A	4A	4A
4.24		Ширина каретки вил	b3 (мм)	1800	1800	1800
4.31		Дорожный просвет, под мачтой	m1 (мм)	207	208	204
4.32		Дорожный просвет, по центру колесной базы	m2 (мм)	247	249	247
4.33		Ширина прохода с поддоном 1000 x 1200 поперек вил	Ast (мм)	4890	4890	4890
4.34		Ширина прохода с поддоном 800 x 1200 вдоль вил	Ast (мм)	5090	5090	5090
4.35		Радиус поворота	Wa (мм)	3060	3060	3060
4.36		Минимальное расстояние до центра поворота	b13 (мм)	975	975	975
Рабочие характеристики	5.1	Скорость хода, с грузом/без груза	км/ч	22/23	22/23	22/23
	5.2	Скорость подъема каретки, с грузом/без груза	м/с	0.53/0.53	0.51/0.53	0.53/0.53
	5.3	Скорость опускания каретки, с грузом/без груза	м/с	0.50/0.50	0.5/0.5	0.50/0.50
	5.5	Тяговое усилие, с грузом/без груза	H	35000/34000		38000/35000
	5.7	Подъем, преодолеваемый с грузом/без груза	%	26/34		24/34
	5.9	Время разгона, с грузом/без груза	с	5.1/4.7	5.8/5.1	5.6/5.1
	5.10	Рабочий тормоз		Гидростатический	Гидростатический	Гидростатический
Привод	7.1	Производитель/модель двигателя		Deutz TCD 2012 L04-2V	VW BMF	Deutz TCD 2012 L04-2V
	7.2	Мощность двигателя по ISO 1585	кВт	87	68	87
	7.3	Номинальные обороты	об/мин	2200	2500	2200
	7.4	Число цилиндров/рабочий объем	см <sup>3</sup>	4/4038	6/3597	4/4038
	7.5	Расход топлива на VDI-цикле	л/ч; кг/ч	–	–	–
Прочее	8.1	Тип системы управления движением		Гидростат. трансмиссия	Гидростат. трансмиссия	Гидростат. трансмиссия
	8.2	Рабочее давление навесного оборудования	бар	265	265	265
	8.3	Расход гидрожидкости рабочим оборудованием	л/мин	70	70	70
	8.4	Уровень шума на месте оператора	дБ(A)	77		77
	8.5	Сцепное устройство, конструкция/тип по DIN		Аналог DIN 15170-H	Аналог DIN 15170-H	Аналог DIN 15170-H

1) Данные для других мачт приведены в таблице справа

2) По заказу – шины других размеров и типов

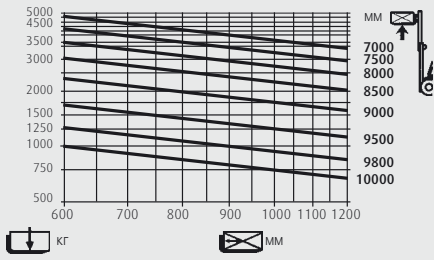
3) 1748 мм со сдвоенными шинами 8.25–15

4) Со 150 мм высоты свободного подъема

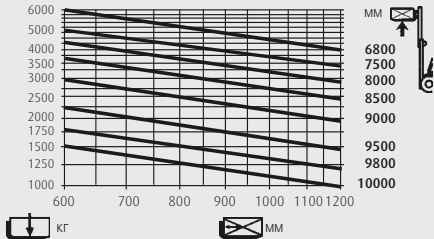


Диаграммы грузоподъемности

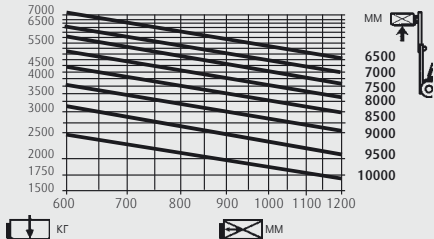
H50



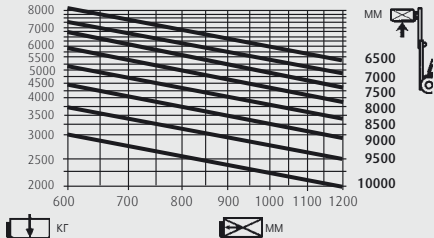
H60



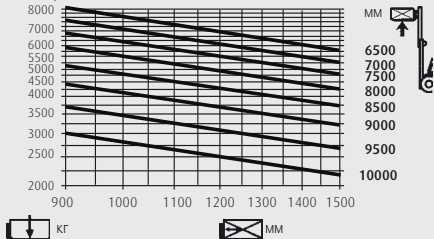
H70



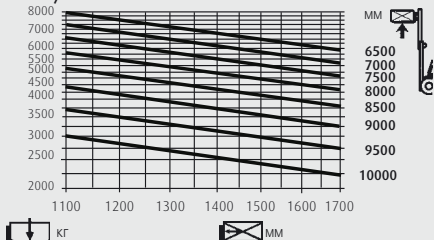
H80



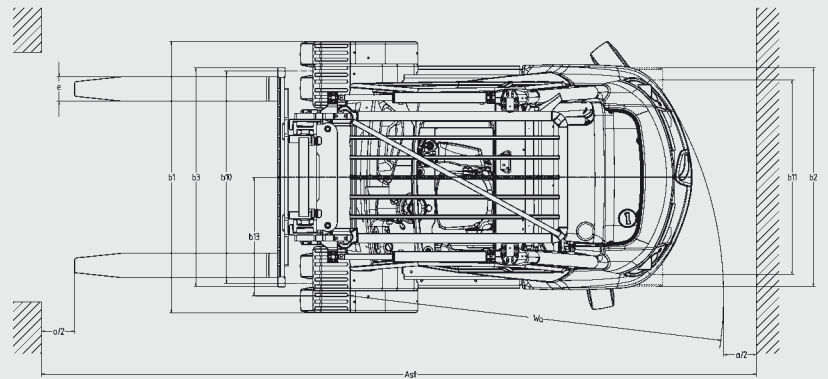
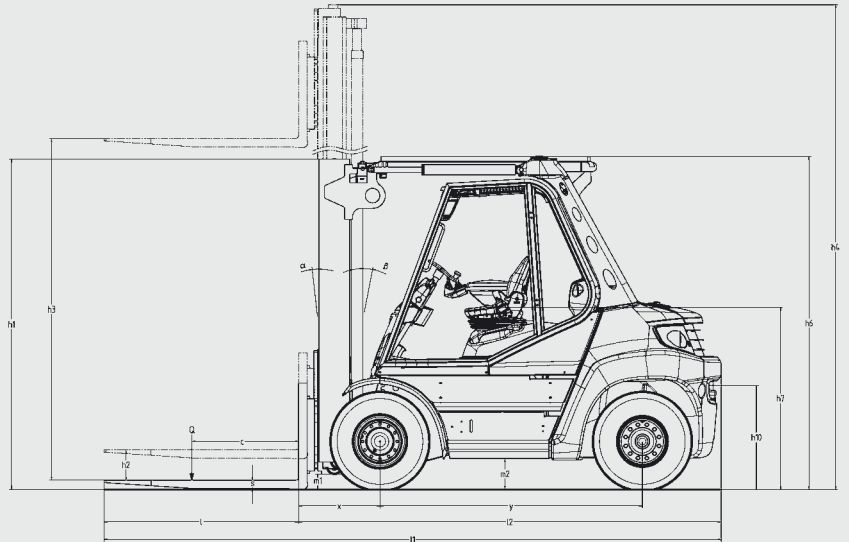
H80/900



H80/1100



Диаграммы грузоподъемности относятся к машинам с SE-шинами.



Безопасный зазор a = 200 мм

Высоты и высоты подъема H 50, H 60 (в мм)	Стандартные мачты					Триплексные мачты					
Высота подъема вил	h3	3550	4150	4550	5250	6050	4770	5820	6420	7470	8670

Высота, вилы опущены (стандартная – с 150 мм свободного подъема)	h1 #	2730	3030	3230	3580	3980	2710	3010	3210	3560	3960
--	------	------	------	------	------	------	------	------	------	------	------

Высота при макс. подъеме 4-роликовой каретки вил	h4	4440	5040	5440	6140	6940	5660	6710	7310	8360	9560
--	----	------	------	------	------	------	------	------	------	------	------

Высота при макс. подъеме 6/8-роликовой каретки вил	h4	4640	5240	5640	6340	7140	5860	6010	7510	8560	9760
--	----	------	------	------	------	------	------	------	------	------	------

Высоты и высоты подъема H 70, H 80 (в мм)	Стандартные мачты					Триплексные мачты					
Высота подъема вил	h3	3150	3750	4150	4850	5650	4705	5605	6205	7255	8455

Высота, вилы опущены (стандартная – с 150 мм свободного подъема)	h1 #	2730	3030	3230	3580	3980	2710	3010	3210	3560	3960
--	------	------	------	------	------	------	------	------	------	------	------

Высота при макс. подъеме 4-роликовой каретки вил	h4	4240	4840	5240	5940	6740	5795	6695	7295	8345	9545
--	----	------	------	------	------	------	------	------	------	------	------

Высота при макс. подъеме 6/8-роликовой каретки вил	h4	4540	5140	5540	6240	7040	6095	6995	7595	8645	9845
--	----	------	------	------	------	------	------	------	------	------	------

Высоты и высоты подъема H 80/900, H 80/1100 (в мм)	Стандартные мачты					Триплексные мачты					
Высота подъема вил	h3	2750	3350	3750	4450	5250	4205	5105	5705	6755	7955

Высота, вилы опущены (стандартная – с 150 мм свободного подъема)	h1 #	2730	3030	3230	3580	3980	2710	3010	3210	3560	3960
--	------	------	------	------	------	------	------	------	------	------	------

Высота при макс. подъеме 6/8-роликовой каретки вил	h4	4140	4740	5140	5840	6640	5595	6495	7095	8145	9345
--	----	------	------	------	------	------	------	------	------	------	------

# Основные особенности

## Гидростатический привод Linde

- Чувствительность, плавность и высокая точность движения
- Отсутствие коробки передач, сцепления, дифференциала и барабанных тормозов. Рабочее торможение выполняется трансмиссией
- Надежность и выносливость, доказанные работой в самых тяжелых условиях
- Долговечность и низкие затраты на обслуживание



## Мачты свободного обзора Linde

- Превосходный обзор
- Полная грузоподъемность вплоть до максимальных высот подъема
- Исключительная остаточная грузоподъемность

## Двухпедальное управление движением Linde

- Быстрая смена направления движения без перестановки ног оператора
- Короткий ход педалей
- Плавность и легкость хода педалей
- Повышенная производительность работы оператора

## Система Linde Load Control

- Аккуратная и безопасная работа с грузами
- Не требующее усилий управление всеми функциями мачты
- Полное разделение функций хода и манипулирования грузом

## Система Linde Truck Control

- Надежный электронный контроллер
- Высокая надежность благодаря дублированию систем контроля
- Автоматическое регулирование оборотов двигателя по нагрузке
- Полностью защищенный от пыли и влаги корпус



## Кабина оператора

- Эргономичный дизайн, позволяющий работать легко и эффективно
- Увеличенное пространство для ног
- Великолепный обзор груза и рабочей зоны благодаря увеличенной ширине кабины и узким секциям мачты
- Амортизирующая подвеска ведущего моста и кабины, снижающая толчки и вибрации

## Высокоэкономичные двигатели

- Промышленные дизельный двигатель DEUTZ и газовый двигатель VW, созданные на основе современных технологий
- Высокий крутящий момент
- Низкий расход топлива
- Низкие уровни выхлопа и выброса сажи

## Система Linde Torsion Support

- Уменьшение качания мачты на величину до 30%
- Минимизация нагрузок на шасси и мачту, а также их износа
- Верхнее расположение цилиндров наклона существенно увеличивает безопасность работы, а также остаточную грузоподъемность

ООО "ЛИНДЕ МАТЕРИАЛ ХЕНДЛИНГ УКРАИНА"  
03124, Украина, Киев, ул. Н. Василенко, 7  
Тел./Факс: +38 044 501 14 31  
Email: info@linde-mh.com.ua  
www.linde-mh.com.ua

Linde Material Handling

Linde