



Дизельные и газовые погрузчики Грузоподъемность 1400-2000 кг H14, H16, H18, H20

Серия 391

Безопасность

Верхнее защитное ограждение и его опорная рама образуют хорошо защищенную зону — Linde ProtectorFrame, гарантирующую оптимальный уровень защиты и безопасности оператора. Верхнее расположение гидроцилиндров наклона обеспечивает плавность движений мачты и отличную устойчивость груза в любых условиях работы, а также позволяет использовать мачты с узкопрофильными секциями, что существенно улучшает обзор.

Производительность

Низкие расход топлива и уровень выхлопа сочетаются в погрузчиках этой серии с впечатляющими рабочими характеристиками. Современные двигатели и технологии привода вместе с системой Linde Load Control, обеспечивающей легкое и точное управление гидравликой, позволяют оператору использовать весь потенциал погрузчика для достижения максимальной производительности.

Комфорт

Строгое следование принципам эргономики позволило Linde создать кабину оператора, по размерам и комфорту не уступающую автомобильной, и совершенный интерфейс взаимодействия между оператором и машиной. Просторная кабина, комфортное сиденье с регулируемым подлокотником, удобные и понятные органы управления позволяют оператору работать легко и быстро.

Надежность

Надежность погрузчиков серии доказана в самой тяжелой работе. Замкнутое шасси, изготовленное методом роботизированной сварки, имеет максимальные прочность и долговечность. Изоляция мачты, мостов и цилиндров наклона от шасси и кабины с помощью эластичных необслуживаемых креплений обеспечила гашение вибраций и ударов и, в итоге, снижение простоев и эксплуатационных затрат.

Эффективность

50 лет непрерывного совершенствования оригинальной системы гидропривода Linde обеспечили ей высокую эффективность и экономичность. Оригинальная гидростатическая трансмиссия не нуждается в коробке передач, дифференциале, сцеплении и классических тормозах. Результат — оптимальная готовность к работе и высокая производительность машин при низких затратах на обслуживание.

Linde Material Handling

Linde

Стандартное и дополнительное оборудование

Стандартная комплектация

Двухпедальная система Linde для управления движением вперед и назад и торможением трансмиссией

Джойстики управления функциями мачты Linde Load Control, встроенные в подлокотник

Габаритная высота 2123 мм для работы в контейнерах

Комфортабельное сиденье на гидравлической подвеске с широким набором регулировок

Гидростатическое рулевое управление, не имеющее отдачи

Рама Linde ProtectorFrame, обеспечивающая высокие безопасность и устойчивость погрузчика

Небликующий дисплей с указателем уровня топлива, часами, счетчиком моточасов, индикатором необходимости обслуживания

Индикаторы дисплея: низкое давление моторного масла, перегрев двигателя, стояночный тормоз; звуковой сигнал (зуммер) дисплея при перегреве двигателя и гидравлики, засорении воздушного фильтра и низком уровне топлива

Множество отсеков для хранения принадлежностей

Воздухоочиститель со встроенным циклонным фильтром

Шины суперэластик

Высокоэффективная система фильтрации гидромасла, гарантирующая его максимальную чистоту и увеличение срока службы всех компонентов гидравлики

Машины с газовым двигателем оснащены двухкомпонентным каталитическим нейтрализатором выхлопа

Машины с газовым двигателем оснащены точным ультразвуковым датчиком уровня топлива в сменном баллоне/заправляемом резервуаре с индикатором на дисплее

Мачта

Стандартная мачта с высотой подъема $h_3 = 3110$ мм

Стандартные, дуплексные или триплексные мачты

Гидроцилиндры наклона, смонтированные на крыше кабины

Необслуживаемые крепления мачты и цилиндров наклона

Резиновые втулки креплений цилиндров наклона

Электронный ограничитель угла наклона мачты

Вилы длиной $l = 900$ мм

Каретка вил шириной $b_3 = 980$ мм

Дополнительное оборудование

Однопедальная система управления движением со встроенным в подлокотник селектором направления хода

Дополнение защитного ограждения отсека оператора до закрытой кабины с крышей, передним и задним окнами и дверями (возможна установка тонированных стекол окон)

Очистители-омыватели стекол переднего, заднего, верхнего окон

Варианты сидений повышенной комфортности с дополнительными регулировками

Отопитель кабины со встроенным воздушным фильтром

Кондиционер со встроенным воздушным фильтром

Радиоприемник с CD-плеером и аудиоколонками

Солнцезащитные козырьки, держатель для бумаг, освещение салона, регулируемая по высоте рулевая колонка

Стандартные мачты с высотой подъема до 5610 мм

Дуплексные мачты с высотой подъема до 4125 мм и полным свободным подъемом

Триплексные мачты с высотой подъема до 6075 мм и полным свободным подъемом

Встроенное устройство бокового сдвига вил

Встроенный позиционер вил

Грузовая спинка каретки вил

Один или два дополнительных контура гидравлики для всех мачт

Вилы нестандартной длины

Защита гидроцилиндров наклона мачты и крыши кабины

Световое оборудование и рабочие прожектора

Звуковой сигнал заднего хода, проблесковый/вращающийся маячок

Зеркала заднего вида

Визуальный предупредительный сигнал Linde Blue Spot

Видеокамера заднего обзора с цветным монитором

Оборудование для езды по дорогам общего пользования

Для машин с дизельным двигателем – встроенный сажевый

фильтр с индикацией заполнения на дисплее

Фильтр предварительной очистки воздуха

Водоотделитель со звуковым сигналом заполнения

Заправляемый газовый резервуар (для машин с газовым двигателем) вместимостью 36 или 45 л

Трехкомпонентный каталитический нейтрализатор выхлопа

(для машин с газовым двигателем)

Нерегулируемый каталитический нейтрализатор выхлопа

(для машин с дизельным двигателем)

Версия погрузчика, работающая на сжатом природном газе

Система управления парком техники (Linde Forklift Truck Data Management)

Нестандартная окраска

Прочее оборудование по заказу

Технические данные согласно VDI 2198

Общие данные	1.1	Производитель		LINDE	LINDE	LINDE	
	1.2	Обозначение модели		H140	H160	H180	
	1.3	Источник энергии: батарея, дизель, бензин, газ, сеть		Дизель	Дизель	Дизель	
	1.4	Управление: оператор идет, стоит, сидит, комплекзует грузы		Сидит	Сидит	Сидит	
	1.5	Номинальная грузоподъемность	Q (т)	1.4	1.6	1.8	
	1.6	Расстояние до центра тяжести номинального груза	c (мм)	500	500	500	
	1.8	Расстояние от оси передних колес до спинки вил	x (мм)	365	365	365	
	1.9	Колесная база	y (мм)	1500	1500 (1600) ²⁾	1540	
	Масса	2.1	Эксплуатационная масса	(кг)	2585	2745 (2795) ²⁾	2915
2.2		Нагрузка на ось, с грузом, передняя/задняя	(кг)	3487 / 498	3818 / 527 (3760/635) ²⁾	4157 / 558	
2.3		Нагрузка на ось, без груза, передняя/задняя	(кг)	1280 / 1305	1295 / 1450 (1295/1500) ²⁾	1340 / 1575	
Колеса и шины	3.1	Шины: литая резина (R), суперэластик (SE), пневматические (P), полиуретан		SE	SE	SE	
	3.2	Размер шин, передние колеса		18x7-8 ⁴⁾	18x7-8 ⁴⁾	18x7-8	
	3.3	Размер шин, задние колеса		18x7-8	18x7-8	18x7-8	
	3.5	Число колес, передние/задние (x = ведущие)		2x / 2	2x / 2	2x / 2	
	3.6	Ширина колеи, передние колеса	b10 (мм)	930	930	930	
	3.7	Ширина колеи, задние колеса	b11 (мм)	873	873	873	
	Размеры	4.1	Угол наклона мачты/каретки вил, вперед/назад	a/b (°)	6.0 / 9.0 ⁵⁾	6.0 / 9.0 ⁵⁾	6.0 / 9.0
4.2		Высота по мачте, мачта сложена	h1 (мм)	2197 ⁶⁾	2197 ⁶⁾	2197	
4.3		Высота свободного подъема вил	h2 (мм)	150	150	150	
4.4		Высота подъема вил	h3 (мм)	3150	3150	3150	
4.5		Высота по мачте, мачта раздвинута	h4 (мм)	3754	3754	3754	
4.7		Высота по защитному ограждению (кабине)	h6 (мм)	2123	2123	2123	
4.8		Высота по сиденью/платформе оператора	h7 (мм)	1067	1067	1067	
4.12		Высота по сценному устройству	h10 (мм)	557	557 (530) ⁷⁾	549	
4.19		Габаритная длина	l1 (мм)	3112	3112 (3222) ⁷⁾	3152	
4.20		Длина до спинки каретки вил	l2 (мм)	2212	2212 (2322) ⁷⁾	2252	
4.21		Габаритная ширина	b1/b2 (мм)	1086	1086	1086	
4.22		Размеры вил	s/e/l (мм)	40 x 80 x 900	40 x 80 x 900	45 x 100	
4.23		Тип каретки вил по ISO 2328, класс/исполнение A, B		2A	2A	2A	
4.24		Ширина каретки вил	b3 (мм)	980	980	980	
4.31		Дорожный просвет, под мачтой	m1 (мм)	94	93 (95) ⁸⁾	92	
4.32		Дорожный просвет, по центру колесной базы	m2 (мм)	120	119 (121) ⁷⁾	118	
4.33		Ширина рабочего прохода с поддоном 1000 x 1200 поперек вил	Ast (мм)	3570 ⁷⁾	3570 (3686) ^{7,7)}	3611	
4.34		Ширина рабочего прохода с поддоном 800 x 1200 вдоль вил	Ast (мм)	3770 ⁷⁾	3770 (3886) ^{7,7)}	3811	
4.35	Радиус поворота	Wa (мм)	2005	2005 (2121) ⁷⁾	2041		
4.36	Минимальное расстояние от середины ведущего моста до центра поворота	b13 (мм)	600	600 (638)	600		
Рабочие характеристики	5.1	Скорость хода, с грузом/без груза	(км/ч)	20 / 20	20 / 20	20	
	5.2	Скорость подъема каретки, с грузом/без груза	(м/с)	0.6 / 0.63	0.6 / 0.63	0.6	
	5.3	Скорость опускания каретки, с грузом/без груза	(м/с)	0.57 / 0.57	0.57 / 0.57	0.57	
	5.5	Тяговое усилие, с грузом/без груза	(Н)	12900 / 9800	12900 / 9900	12900	
	5.7	Подъем, преодолеваемый с грузом/без груза	(%)	35.0 / 39.0	32.0 / 37.0	29.0	
	5.9	Время разгона, с грузом/без груза	(с)	4.7 / 4.2	4.9 / 4.3	5.0	
	5.10	Рабочий тормоз		Гидростатический	Гидростатический	Гидростатический	
	Двигатель	7.1	Производитель/модель двигателя		VW BXT	VW BXT	VW BXT
		7.2	Мощность двигателя по ISO 1585	(кВт)	26	26	26
		7.3	Номинальные обороты	(1/мин)	2100	2100	2100
7.4		Число цилиндров/рабочий объем	(-/см3)	4 / 1896	4 / 1896	4 / 1896	
7.5		Расход топлива на VDI-цикле	(л/ч)	2.2	2.3	2.3	
7.5a		Расход топлива на VDI-цикле	(кг/ч)	-	-	-	
7.5b		Расход топлива на VDI-цикле	(м3/ч)	-	-	-	
Прочее	8.1	Тип системы управления движением		Гидростатич./бесступенч.	Гидростатич./бесступенч.	Гидростатич./бесступенч.	
	8.2	Рабочее давление навесного оборудования	(бар)	180	170	180	
	8.3	Расход гидромасла рабочим оборудованием	(л/мин)	38	38	38	
	8.4	Уровень шума на месте оператора	(дБ(A))	75	75	75	
	8.5	Сцепное устройство, конструкция/тип по DIN 15 170		-	-	-	

1) Технические спецификации для H16/18 предоставляются по запросу.

2) Значения в скобках относятся к комплектации сажевым фильтром ETV (замена фильтра).

3) Значения в скобках относятся к комплектации большими газовыми баллонами (GB, AUS, J).

4) По заказу — SE-шины 200/50-10.

5) Угол наклона мачты назад зависит от высоты мачты и навесного оборудования.

6) Со 150 мм высоты свободного подъема для стандартной мачты.

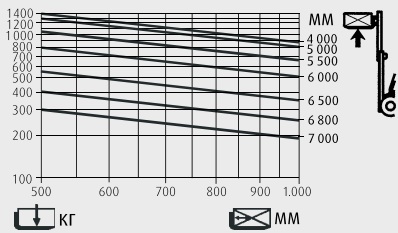
7) Включая габаритный зазор 200 мм (минимум).

8) (H) = высокое качество, (L) = низкое качество.

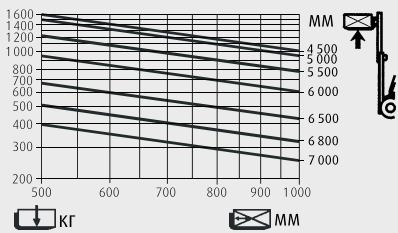
LINDE H18D	LINDE H20D	LINDE H14T	LINDE H16T	LINDE H18T	LINDE H20T	LINDE H20CNG¹⁾
Дизель	Дизель	Сжиженный газ	Сжиженный газ	Сжиженный газ	Сжиженный газ	Сжатый природный газ
Сидит	Сидит	Сидит	Сидит	Сидит	Сидит	Сидит
1.8	2.0	1.4	1.6	1.8	2.0	2.0
500	500	500	500	500	500	500
370	374	365	365	370	374	374
1540 (1600) ²⁾	1600	1500	1500 (1600) ³⁾	1540 (1600) ³⁾	1600	1600
2915 (2910) ²⁾	3105	2565	2725 (2775) ³⁾	2895 (2890) ³⁾	3085	3125
4157 / 558 (4119 / 591) ²⁾	4483 / 623	3447 / 518	3778 / 547 (3720 / 655) ³⁾	4117 / 578 (4079 / 611) ³⁾	4443 / 643	4443 / 683
1340 / 1575 (1340 / 1570) ²⁾	1390 / 1715	1240 / 1325	1255 / 1470 (1255 / 1520) ³⁾	1300 / 1595 (1300 / 1590) ³⁾	1350 / 1735	1350 / 1775
SE	SE	SE	SE	SE	SE	SE
18x7-8 ⁴⁾	200/50-10	18x7-8 ⁴⁾	18x7-8 ⁴⁾	18x7-8 ⁴⁾	200/50-10	200/50-10
18x7-8	18x7-8	18x7-8	18x7-8	18x7-8	18x7-8	18x7-8
2x / 2	2x / 2	2x / 2	2x / 2	2x / 2	2x / 2	2x / 2
930	945	930	930	930	945	945
873	873	873	873	873	873	873
6.0 / 9.0 ⁵⁾	6.0 / 9.0 ⁵⁾	6.0 / 9.0 ⁵⁾	6.0 / 9.0 ⁵⁾	6.0 / 9.0 ⁵⁾	6.0 / 9.0 ⁵⁾	6.0 / 9.0 ⁵⁾
2197 ⁶⁾	2198 ⁶⁾	2197 ⁶⁾	2197 ⁶⁾	2197 ⁶⁾	2198 ⁶⁾	2198 ⁶⁾
150	150	150	150	150	150	150
3150	3150	3150	3150	3150	3150	3150
3754	3755	3754	3754	3754	3755	3755
2123	2123	2123	2123	2123	2123	2123
1067	1067	1067	1067	1067	1067	1067
549 (530) ⁷⁾	530	557	557 (530) ³⁾	549 (530) ³⁾	530	530
3152 (3227) ⁷⁾	3231	3112	3112 (3222) ³⁾	3152 (3227) ³⁾	3231	3231
2252 (2327) ⁷⁾	2331	2212	2212 (2322) ³⁾	2252 (2327) ³⁾	2331	2331
1086	1152	1086	1086	1086	1152	1152
45 x 100 x 900	45 x 100 x 900	40 x 80 x 900	40 x 80 x 900	45 x 100 x 900	45 x 100 x 900	45 x 100 x 900
2A	2A	2A	2A	2A	2A	2A
980	980	980	980	980	980	980
92 (95) ²⁾	95	94	93 (95) ³⁾	92 (95) ³⁾	95	95
118 (121) ²⁾	121	120	119 (121) ³⁾	118 (121) ³⁾	121	121
3611 (3691) ^{2),7)}	3695 ⁷⁾	3570 ⁷⁾	3570 (3686) ^{3),7)}	3611 (3691) ^{3),7)}	3695 ⁷⁾	3695 ⁷⁾
3811 (3891) ^{2),7)}	3895 ⁷⁾	3770 ⁷⁾	3770 (3886) ^{3),7)}	3811 (3891) ^{3),7)}	3895 ⁷⁾	3895 ⁷⁾
2041 (2121) ²⁾	2121	2005	2005 (2121) ³⁾	2041 (2121) ³⁾	2121	2121
600 (638)	638	600	600 (638)	600 (638)	638	638
20 / 20	20 / 20	20 / 20	20 / 20	20 / 20	20 / 20	20 / 20
0.6 / 0.63	0.54 / 0.57	0.6 / 0.63	0.6 / 0.63	0.6 / 0.63	0.54 / 0.57	0.54 / 0.57
0.57 / 0.57	0.57 / 0.57	0.57 / 0.57	0.57 / 0.57	0.57 / 0.57	0.57 / 0.57	0.57 / 0.57
12900 / 10300	12900 / 10700	12900 / 9500	12900 / 9600	12900 / 10000	12900 / 10400	12900 / 10400
29.0 / 36.0	27.0 / 36.0	35.0 / 38.0	32.0 / 36.0	29.0 / 35.0	27.0 / 35.0	27.0 / 35.0
5.0 / 4.5	5.1 / 4.6	4.7 / 4.2	4.9 / 4.3	5.0 / 4.5	5.1 / 4.6	5.1 / 4.6
Гидростатический	Гидростатический	Гидростатический	Гидростатический	Гидростатический	Гидростатический	Гидростатический
VW BXT	VW BXT	VW BEF	VW BEF	VW BEF	VW BEF	VW CBS
26	26	28	28	28	28	30
2100	2100	2100	2100	2100	2100	2100
4 / 1896	4 / 1896	4 / 1984	4 / 1984	4 / 1984	4 / 1984	4 / 1984
2.4	2.5	-	-	-	-	-
-	-	2	2.1	2.2	2.3	-
-	-	-	-	-	-	3.2 (H); 3.5 (L) ⁸⁾
Гидростатич./бесступенч.	Гидростатич./бесступенч.	Гидростатич./бесступенч.	Гидростатич./бесступенч.	Гидростатич./бесступенч.	Гидростатич./бесступенч.	Гидростатич./бесступенч.
170	170	180	170	170	170	170
38	38	38	38	38	38	38
75	75	73	73	73	73	73
-	-	-	-	-	-	-

порудования.

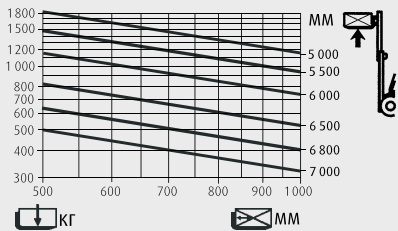
H14



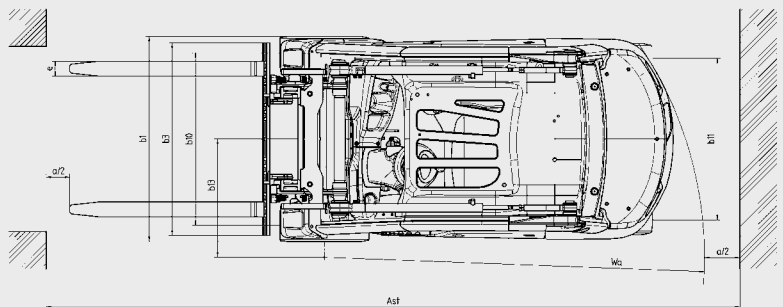
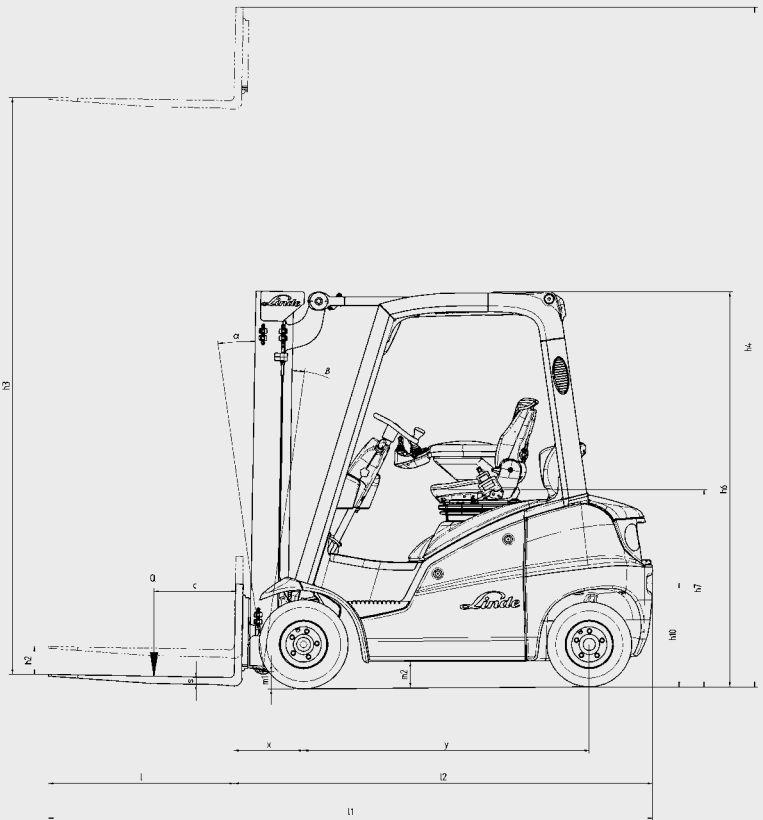
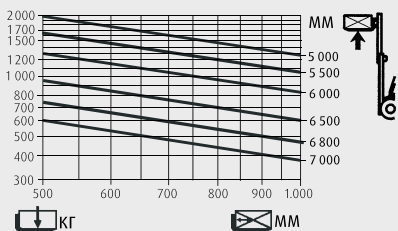
H16



H18



H20



Стандартные мачты (в мм)	H14/H16/H18/H20			
Высота подъема вил	h3	3150	3850	4250
Высота, мачта сложена (с учетом 150 мм подъема)	h1	2196	2546	2746
Высота, мачта раздвинута	h4	3713	4413	4813
Высота свободного подъема	h2	150	150	150
Дуплексные мачты (в мм)	H14/H16/H18/H20			
Высота подъема вил	h3	3145	3845	-
Высота, мачта сложена	h1	2121	2471	-
Высота, мачта раздвинута	h4	3727	4427	-
Высота свободного подъема	h2	1518	1868	-
Триплексные мачты (в мм)	H14/H16/H18/H20			
Высота подъема вил	h3	4625	5475	-
Высота, мачта сложена	h1	2121	2471	-
Высота, мачта раздвинута	h4	5227	6077	-
Высота свободного подъема	h2	1518	1781	-

Данные для мачт с другими высотами подъема доступны по запросу

Основные особенности

Оригинальный гидростатический привод Linde

- Чувствительность, плавность и высокая точность движения и торможения
- Отсутствие коробки передач, сцепления, дифференциала и обычных тормозов благодаря прямому гидростатическому приводу
- Стабильность и надежность даже в экстремальных условиях работы



Linde ProtectorFrame

- Выполненное методом роботизированной сварки замкнутое шасси, долговечное и защищающее внутренние компоненты
- Легкий доступ для обслуживания за счет откидного капота и съемных панелей сервисных проемов

Двухпедальное управление движением Linde

- Быстрая и плавная смена направления движения без перестановки ног оператора
- Короткий ход педалей
- Отсутствие заметных нагрузок на ступни и ноги оператора
- Продолжительное сохранение высокой эффективности работы оператора



Система Linde Load Control

- Компактные джойстики управления всеми функциями мачты, встроенные в регулируемый подлокотник
- Точное и не требующее усилий управление для безопасной и эффективной работы
- Авторегулирование оборотов двигателя соответственно потребностям гидравлики



Высокоэкономичные двигатели

- Дизельные и газовые (сжиженный или природный газ) двигатели на базе самых современных технологий
- Высокий крутящий момент, впечатляющая и гибкая рабочая характеристика
- Высокая топливная эффективность и качество выхлопа заметно лучше действующих в Европе норм



Кабина оператора Linde

- Современный функциональный дизайн, обеспечивающий оптимальный комфорт и эффективность работы оператора
- Просторная кабина с большим пространством для головы и ног оператора
- Великолепный обзор груза и рабочей зоны благодаря применению мачт с узкопрофильными секциями
- Эластичные крепления мачты, мостов и кабины, гасящие удары и вибрации
- Низкий, не напрягающий уровень шума

Система Linde Truck Control

- Возможность индивидуальной настройки параметров для конкретных условий эксплуатации
- Высокая надежность благодаря дублированию систем контроля
- Полностью защищающий от попадания пыли и грязи алюминиевый корпус
- Автоматическое регулирование оборотов двигателя в точном соответствии с потребностями гидравлики

Мачты свободного обзора Linde

- Великолепный обзор сквозь мачты с узкопрофильными секциями
- Полная грузоподъемность вплоть до максимальных высот подъема
- Высокая остаточная грузоподъемность
- Необслуживаемые эластичные резиновые крепления мачты к ведущему мосту и цилиндрам наклона
- Электронный контроль угла наклона
- Электронное демпфирование крайних положений при наклоне вперед/назад